



⚡ 200–1150 W Elektroheizung

9 Ausführungen CE

## Rippenheizkörper

### Robuster und verschleißbeständiger Rippenheizkörper im Retrodesign

#### Einsatzbereich

Die Rippenheizkörper von Frico wurden für raue Umgebungen entwickelt und sind für Feuchträume und für feuergefährdete Räume geeignet. Durch das Retrodesign entstand zudem ein neuer Anwendungsbereich für modernes Wohnen.

#### Komfort

Konvektoren und Radiatoren von Frico produzieren eine angenehme Wärme. Die Wärmeverteilung in den Raum ist gut, gleichzeitig wirkt die warme aufsteigende Luftströmung kalter Zugluft von Fenstern entgegen.

#### Betrieb und Wirtschaftlichkeit

Die Auswahl aus verschiedenen Baureihen mit unterschiedlichen Leistungen ermöglicht ein energieeffizientes Heizen, unabhängig davon, ob das gesamte Gebäude geheizt werden muss, oder ob nur ein Frostschutz benötigt wird. Lange Lebensdauer und minimale Wartung reduzieren Kosten.

#### Konstruktion

Die Rippenheizkörper von Frico sind aus verschleißbeständigem und robustem, grün lackiertem Stahlblech hergestellt. Der Heizkörper gibt trotz seines kompakten Formats viel Wärme ab.

#### Produkteigenschaften

- Der Rippenheizkörper ist in folgenden Ausführungen erhältlich:
  - **Modell 125**, mit Leistungsschalter.
  - **Modell 126**, mit Leistungsschalter zum Regeln der Wärme in drei Stufen.
  - **Modell 127**, ohne Leistungsschalter, mit Sand gefüllt und für feuergefährdete Räume geeignet.
- Die gerippten Lamellen vergrößern die Heizoberfläche und bieten einen guten Wärmetransfer in kompaktem Design.
- Zurücksetzbarer Überhitzungsschutz über die gesamte Länge des Rippenheizkörpers.
- Das schützende Stahlgehäuse hat eine niedrige Oberflächentemperatur und bietet zusätzlichen Schutz gegen Stöße (Modell 125 und 126).
- Für Feuchträume geeignet (IP44).
- Wird über einen externen Thermostat geregelt.
- Farbe: RAL 6005, NCS 7020-B90G (dunkelgrün).



Die Ursprünge der Rippenheizkörper von Frico gehen bis in die 1930er Jahre zurück, aber auch heute noch sind sie genauso gut, verschleißbeständig und funktionell.



Das Design der Rippenheizkörper und der Wandhalterungen erleichtern die Installation, beispielsweise unter einem Fenster.



Robust und verschleißbeständig — die Rippenheizkörper von Frico sind ideal für raue Umgebungen.



Unter einem Fenster installierte Rippenheizkörper wirken effektiv kalten Luftzügen entgegen, die häufig bei großen Glasflächen auftreten.

# Rippenheizkörper

## Technische Daten | Rippenrohrheizkörper 125. Ohne Leistungsschalter ⚡

Typ	Leistung [W]	Spannung [V]	LxHxT [mm]	Gewicht [kg]
125-12B	200	230V~	370x180x185	2.4
125-22B	375	230V~	530x180x185	3.3
125-32B	575	230V~	730x180x185	4.5
125-42B	775	230V~	880x180x185	5.5

## Technische Daten | Rippenrohrheizkörper 126. Mit Leistungsschalter. ⚡

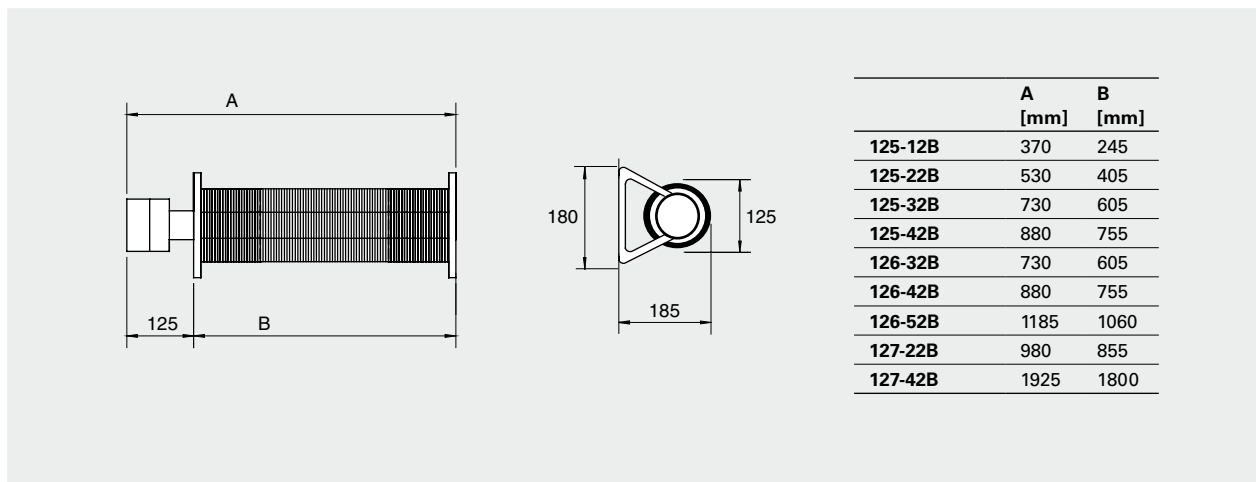
Typ	Leistung [W]	Spannung [V]	LxHxT [mm]	Gewicht [kg]
126-32B	575	230V~	730x180x185	4.7
126-42B	775	230V~	880x180x185	5.7
126-52B	1150	230V~	1185x180x185	7.5

## Technische Daten | Rippenrohrheizkörper 127. Ohne Leistungsschalter. Für feuergefährdete Räume (sandgefüllt). ⚡

Typ	Leistung [W]	Spannung [V]	LxHxT [mm]	Gewicht [kg]
127-22B	500	230V~	980x180x185	10.9
127-42B	800	230V~	1925x180x185	33.3

Schutzart: IP44.  
CE-konform.

## Abmessungen



## Montage und Anschluss

### Montage

Der Rippenheizkörper wird mit der Anschlussbox links (Ansicht von vorne) horizontal an der Wand montiert. Beachten Sie bei einer dauerhaften Installation die Mindestmaße in Abbildung 1.

### Elektroinstallation

Der Rippenheizkörper ist für die dauerhafte Installation vorgesehen.

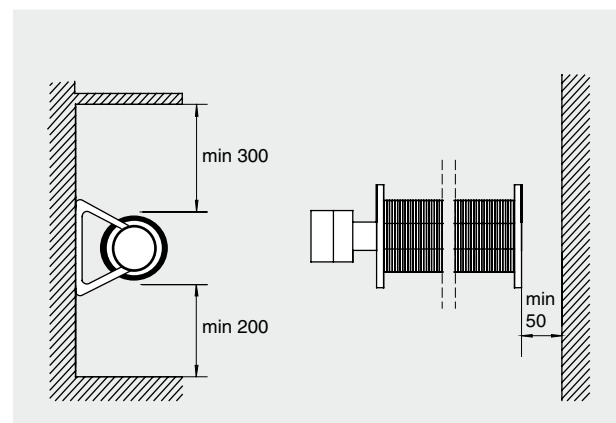


Abb. 1: Mindestabstand für eine ortsfeste Installation.

## Regelung

Der Rippenheizkörper wird über einen externen Thermostat geregelt. Das Modell 126 hat einen integrierten Leistungsschalter, der die Wärme in drei Stufen regelt (0-1/3-2/3-1). Weitere Informationen zum Zubehör finden Sie im Abschnitt Thermostate und Regler oder direkt bei Frico.