



Infrarotstrahler IRCF

Für die Punktheizung großer Räume

Der Infrarotstrahler IRCF ist besonders für das Punktheizen in Räumen mit großem Luftvolumen, wie Kirchen, Flugzeughangars und Zelten, geeignet. Dank seiner hohen Effizienz und kompakten Größe ist er für viele schwierige Anwendungen wie geschaffen.

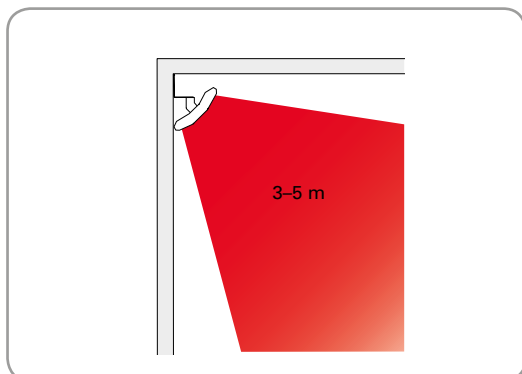
IRCF hat ein unauffälliges und kompaktes Design mit glänzenden Reflektoren. Flexible Größe mit einer bis drei Lampen.

- Ausgerüstet mit bis zu drei Halogenlampen sowie mit Reflektoren mit glänzender Oberfläche.
- Einfache Wand- oder Deckenmontage mit Montagekonsole. Der Infrarotstrahler kann angewinkelt werden.
- Schutzgitter als Zubehör erhältlich.
- Um der Ökodesign-Verordnung (EU) 2015/1188 zu entsprechen, muss das Gerät entweder mit dem Thermostat TAP16R oder dem Leistungsregler RB123 und dem Präsenzmelder PDK65 (Zubehör) installiert werden.
- Korrosionsbeständiges Gehäuse aus Aluminium.
- Farbe: RAL 9006.

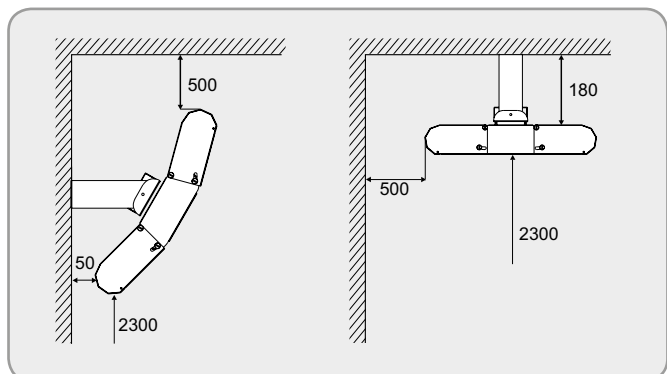
Infrarotstrahler IRCF (IP20)

Typ	Heizleistung [W]	Spannung [V]	Abmessungen LxHxT [mm]	Anzahl der Lampen	Gewicht [kg]
IRCF1500	1500	230 V~	490x230x140	1	1,7
IRCF3000	3000	230 V~	490x375x140	2	2,4
IRCF4500	4500	230 V~/400 V3~	490x515x140	3	3,0

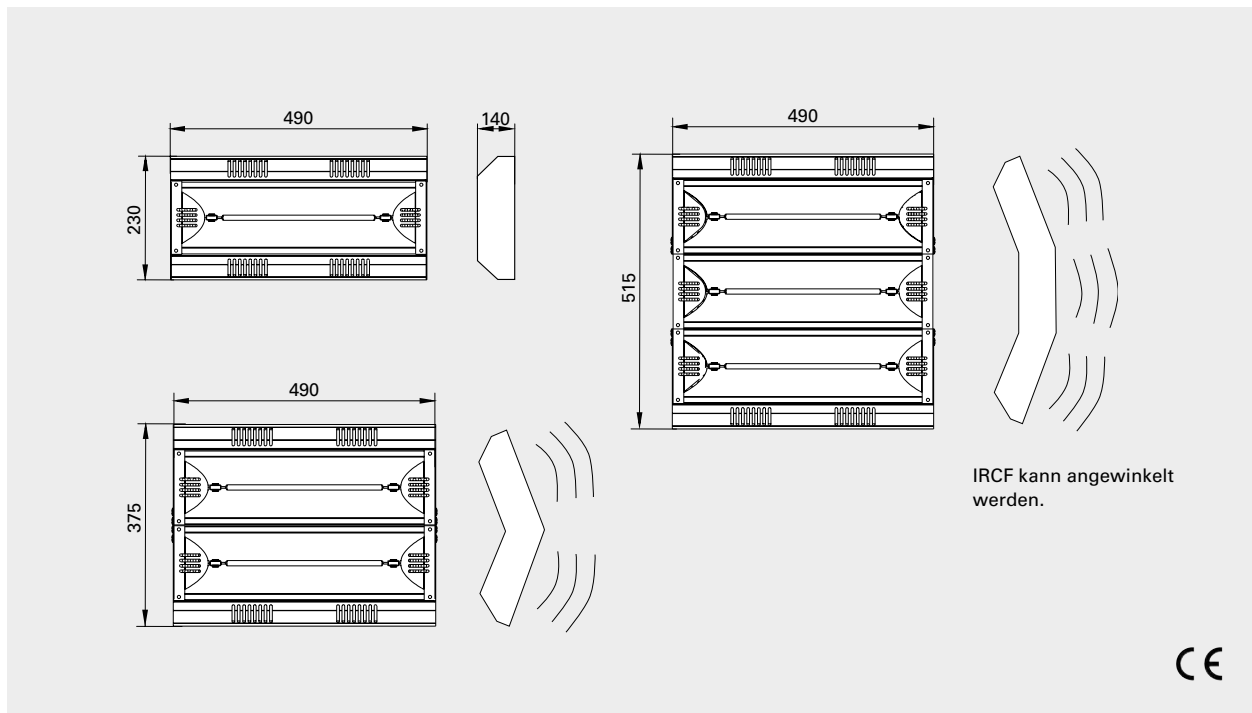
Montagehöhe



Mindestabstand



Abmessungen



IRCF können an der Wand oder an der Decke montiert werden und eignen sich besonders gut für Gebäude, die sporadisch genutzt werden, wie diesen Startbereich einer Gokart-Bahn.



IRCF werden oft in großen Lagerhäusern installiert, da sie für schnelle, effektive und kostengünstige Wärme sorgen.

Infrarotstrahler IRCF

Positionierung, Montage und Installation

Aufstellung

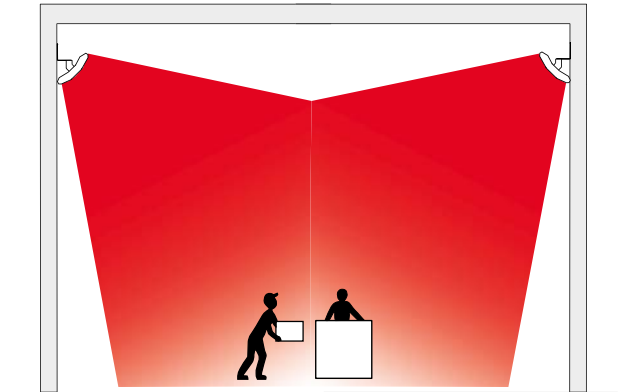
Für die Heizung einer Werkstatt können zwei Strahler verwendet werden, die gegenüberliegend montiert werden, so dass sich die Wärmestrahlen kreuzen.

Montage

Der IRCF wird horizontal an der Decke oder mit der mitgelieferten Halterung an der Wand befestigt. Der IRCF lässt sich beispielsweise von Ketten hängend aufhängen. Der Winkel des wärmestrahlers kann für optimale Leistung angepasst werden. Ein Schutzgitter ist als Zubehör erhältlich.

Installation

Der IRCF-Wärmestrahler ist für eine feste Installation vorgesehen.



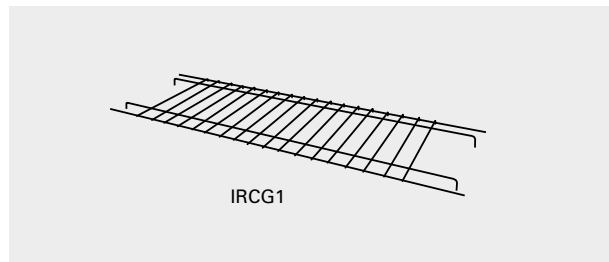
Zubehör

LIRCF, Ersatzlampe

Die Halogenlampen mit 1,5 kW sind austauschbar und haben bei normaler Nutzung eine Lebensdauer etwa 5000 Stunden.

IRCG1, Schutzgitter für IRCF

Gitter zum Schutz des IRCF in ungeschützten Bereichen. Ein Gitter wird für IRCF1500 benötigt, während IRCF3000 zwei Gitter und IRCF4500 drei Gitter benötigt.



Typ	Beschreibung	HxBxT [mm]
LIRCF	Ersatzlampe	
IRCG1	Schutzgitter für IRCF1500. Für IRCF3000 2 Stück, für IRCF4500 3 Stück erforderlich.	10x480x134



Das kleinste Modell von IRCF eignet sich optimal für komplizierte Einsatzbereiche wie Kirchen.

Regelungsoptionen

Der Strahler muss mit einer der folgenden Steuerungsoptionen ergänzt werden. Das TAP16R verfügt über einen adaptiven Start, ein Wochenprogramm und den Modus „Fenster offen“.

IRCF1500 / IRCF3000

Regelung über Thermostat

- TAP16R, Elektronischer Thermostat
- RB3, Relaisbox (IRCF3000)

Regelung durch Thermostat und Schwarz-Kugel-Sensor

- TAP16R, Elektronischer Thermostat
- SKG30, Schwarz-Kugel-Sensor
- RB3, Relaisbox (IRCF3000)

Regelung durch Thermostat und Präsenzmelder

- TAP16R, Elektronischer Thermostat
- PDK65, Präsenzmelder mit Stromversorgung
- RB3, Relaisbox (IRCF3000)

IRCF4500

Regelung über Thermostat

- TAP16R, Elektronischer Thermostat
- RB3, Relaisbox

Regelung durch Thermostat und Schwarz-Kugel-Sensor

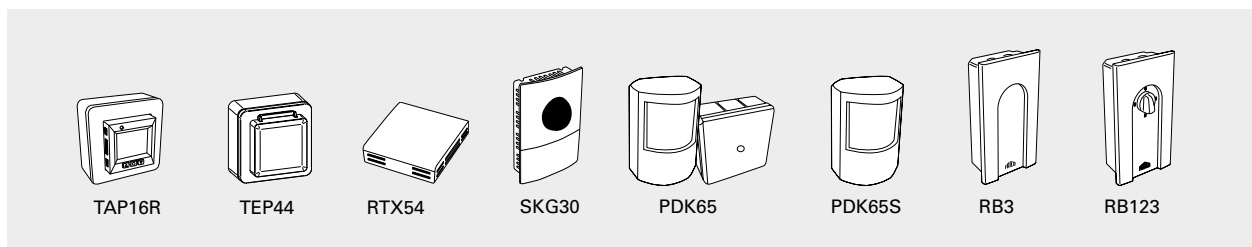
- TAP16R, Elektronischer Thermostat
- SKG30, Schwarz-Kugel-Sensor
- RB3, Relaisbox

Regelung mithilfe eines 3-stufigen Leistungsreglers und Präsenzmelder

- RB123, Relaisbox mit 3-stufigem Leistungsregler
- PDK65, Präsenzmelder mit Stromversorgung

Das Produkt kann auf eine andere Weise gesteuert werden, z. B. durch ein Gesamtsteuerungssystem (BMS), solange die Installation den Anforderungen der Ökodesign-Verordnung entspricht.

Regler



Typ	Beschreibung	HxBxT [mm]
TAP16R	Elektronischer Thermostat, 16A, IP21	87x87x53
TEP44	Schutzgehäuse für TAP16R, IP44. Muss um RTX54 ergänzt werden.	87x87x55
RTX54	Externer Raumtemperatursensor. Ersetzt den internen Sensor. NTC10KΩ, IP54	82x88x25
SKG30	Schwarz-Kugel-Sensor, NTC 10 KΩ, IP30	115x85x40
PDK65	Präsenzmelder mit Stromversorgung (bis zu 5 Melder), 230 V~, max. 2,3 kW, IP42/IP65	102x70x50 88x88x39
PDK65S	Zusätzlicher Präsenzmelder zu PDK65, IP42	102x70x50
RB3	Relaisbox 400V3N~ (400V3~/V2~, 230V3~/V2~), 16 A, IP44	155x87x43
RB123	Relaisbox mit 3-stufigem Leistungsregler, 400 V 3 N~, 16 A, IP44	155x87x43

Steuerungen für Installationen, die nicht unter die Ökodesign-Verordnung (EU) 2015/1188 fallen

Wenn der Strahler für technische Heizzwecke und nicht als Einzelraumheizgerät verwendet wird, können die folgenden Regelungen verwendet werden.

Typ	Beschreibung	HxBxT [mm]
KRT1900	Raum-Kapillarrohrthermostat, IP55	165x57x60
KRTV19	Kapillarrohrthermostat mit Knopf, IP44	165x57x60
S123	Manueller Schalter für Stufen 1-2-3, 20A, IP42	72x64x46

