



Thermocassette HP

Unauffällige Wärmestrahler-Kassette für Decken- oder Zwischendeckenmontage

Thermocassette ist als unauffällige Heizung für Büros, Bäder, Schulen usw. geeignet. An der Decke oder in Zwischendecken montiert, sind die Geräte hervorragend zum Voll- und Punktheizen, z. B. einer Rezeption, geeignet. Bei der Montage in Zwischendecken ist das Gerät gut vor Beschädigungen geschützt.

Beim Einbau in Zwischendecken wird der Wärmestrahler zum Bestandteil der Decke.

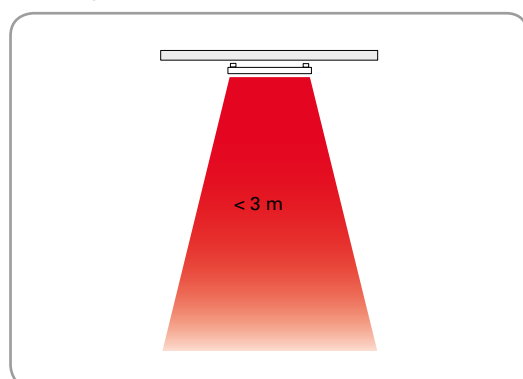
- Dank seiner geringen Oberflächentemperatur (max. 100 °C) eignet sich Thermocassette gut für geringe Deckenhöhen. Es besteht kein Verbrennungsrisiko für in der Nähe befindliche Personen.
- Um der Ökodesign-Verordnung (EU) 2015/1188 zu entsprechen, muss das Gerät mit dem Thermostat TAP16R (Zubehör) installiert werden. Das TAP16R verfügt über einen adaptiven Start, ein Wochenprogramm und den Modus „Fenster offen“.
- Hohe Schutzklasse, IP55.
- Erfüllt die Anforderungen an brennbare Bereiche gemäß SEMKO 111FF.
- Rostfreies Gehäuse aus feuerverzinkten und pulverbeschichteten Stahlblechen. Farbe: weiß, RAL 9016, NCS S 0500-N. Auf Anfrage sind auch weitere RAL-Farben erhältlich.

Thermocassette HP (IP55)

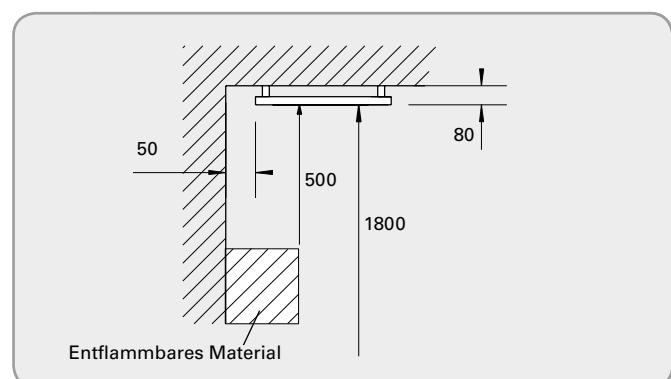
Typ	Heizleistung [W]	Spannung [V]	Stromstärke [A]	Max. Oberflächen- temperatur [°C]	Abmessungen LxBxH [mm]	Gewicht [kg]
HP3N	300	230 V~	1,3	100	593x593x80*	5,8
HP6N	600	230 V~	2,6	100	593x1193x80*	10,7

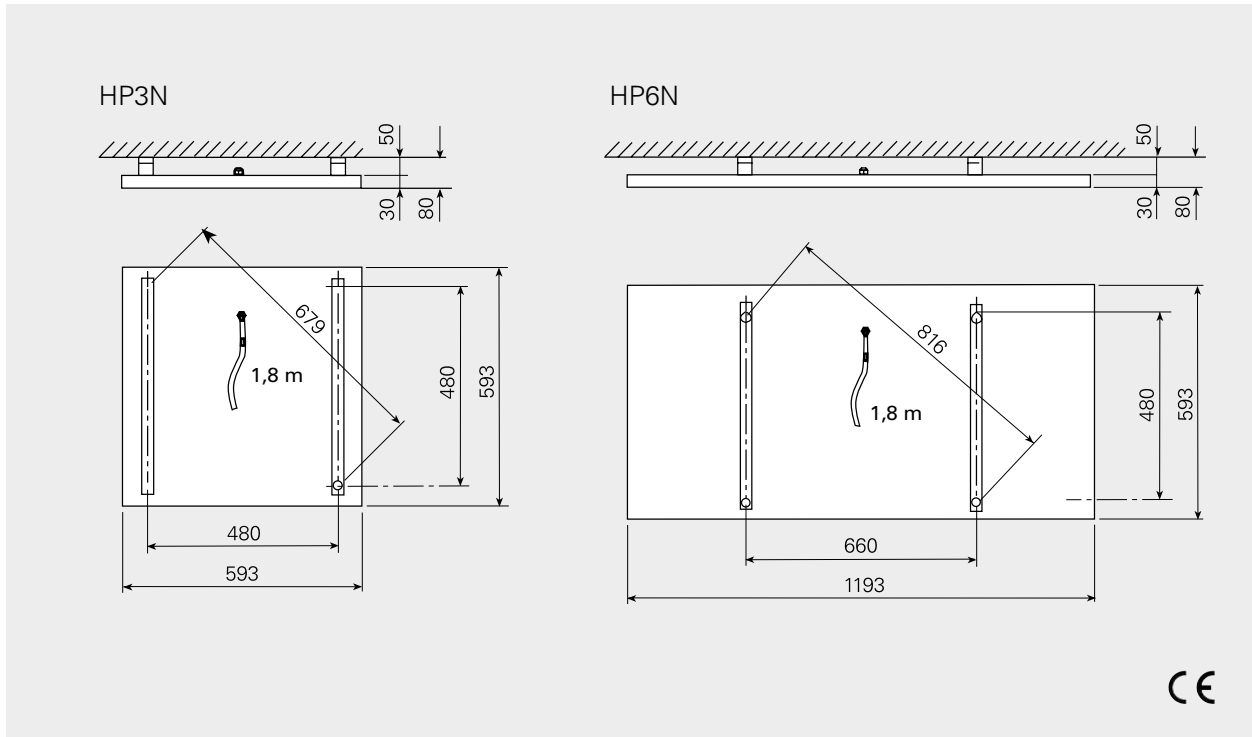
*) Höhe mit Halterungen

Montagehöhe



Mindestabstand





Die Deckenmontage schützt die Thermocassette gegen Beschädigungen.



Eine Thermocassetten-Heizung in einer Zwischendecke ist eine attraktive und fast unsichtbare Heizmöglichkeit. Die Lage der Heizkassetten kann bei einer veränderten Raumnutzung sehr einfach geändert werden.

Thermocassette HP

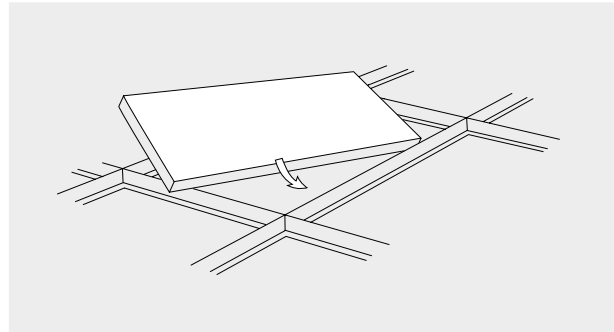
Positionierung, Montage und Installation

Aufstellung

Faustregel zur Berechnung der Anzahl Wärmestrahler, die man zum Beheizen eines Raumes benötigt:

$$\text{Mindestanzahl von Strahlern} = \frac{\text{Fläche der Räumlichkeiten [m}^2\text{]}}{\text{Installationshöhe [m]} \times \text{Installationshöhe [m]}}$$

Diese Formel ergibt eine erste Schätzung der Mindestanzahl von Wärmestrahlern, die für ein angenehmes Raumklima benötigt werden. Um die benötigte Leistung pro Wärmestrahler zu errechnen, muss zuerst der Gesamtleistungsbedarf berechnet werden, siehe Technisches Handbuch.



Montage in Zwischendecken.

Montage

Der HP lässt sich in Zwischendecken einbauen; hierfür die Halterungen an der Decke oberflächlich montieren oder mittels Drahtseilen aufhängen. Montagehalterungen sind inklusive. Ein Set zur Drahtmontage ist als Zubehör erhältlich.

Installation

HP wird mit 1,8 m Kabel ohne Stecker geliefert.

Zubehör

74701, Seil-Montageset

Komplettes Montageset für Seilabhängung, hängt ca. 0,5 m tiefer.

Typ	Beschreibung
74701	Seil-Montageset



Angenehme Wärme, dort wo sie benötigt wird.



Regelungsoptionen

Der Strahler muss mit einer der folgenden Steuerungsoptionen ergänzt werden. Das TAP16R verfügt über einen adaptiven Start, ein Wochenprogramm und den Modus „Fenster offen“. Schutzart IP44 wird erreicht durch das Hinzufügen eines Schutzgehäuses TEP44 und eines externen Temperaturfühlers RTX54, der den internen Fühler ersetzt.

Regelung über Thermostat

- TAP16R, Elektronischer Thermostat

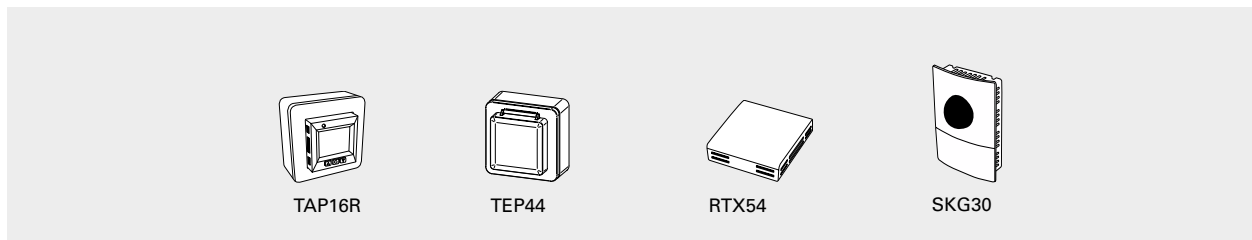
Regelung durch Thermostat und Schwarz-Kugel-Sensor

- TAP16R, Elektronischer Thermostat
- SKG30, Schwarz-Kugel-Sensor

Das Produkt kann auf eine andere Weise gesteuert werden, z. B. durch ein Gesamtsteuerungssystem (BMS), solange die Installation den Anforderungen der Ökodesign-Verordnung entspricht.



Regler



Typ	Beschreibung	HxBxT [mm]
TAP16R	Elektronischer Thermostat, 16A, IP21	87x87x53
TEP44	Schutzgehäuse für TAP16R, IP44. Muss um RTX54 ergänzt werden.	87x87x55
RTX54	Externer Raumtemperatursensor. Ersetzt den internen Sensor. NTC10KΩ, IP54	82x88x25
SKG30	Schwarz-Kugel-Sensor, NTC 10 KΩ, IP30	115x85x40

Steuerungen für Installationen, die nicht unter die Ökodesign-Verordnung (EU) 2015/1188 fallen

Wenn der Strahler für technische Heizzwecke und nicht als Einzelraumheizgerät verwendet wird, können die folgenden Regelungen verwendet werden.

Typ	Beschreibung	HxBxT [mm]
KRT1900	Raum-Kapillarrohrthermostat, IP55	165x57x60
KRTV19	Kapillarrohrthermostat mit Knopf, IP44	165x57x60

